

# Dynamic 720

Meghajtórendszer nehéz tolókapukhoz



FULL SERVICE



OPERATOR SYSTEMS  
FOR GARAGE DOORS



OPERATOR SYSTEMS  
FOR SECTIONAL DOORS



OPERATOR SYSTEMS  
FOR SLIDING GATES



OPERATOR SYSTEMS  
FOR HINGED GATES



OPERATOR SYSTEMS  
FOR ROLLER SHUTTERS



PARC BARRIER  
SYSTEMS



ELECTRONIC  
CONTROL UNITS



PRODUCT SERVICE



ACCESSORIES

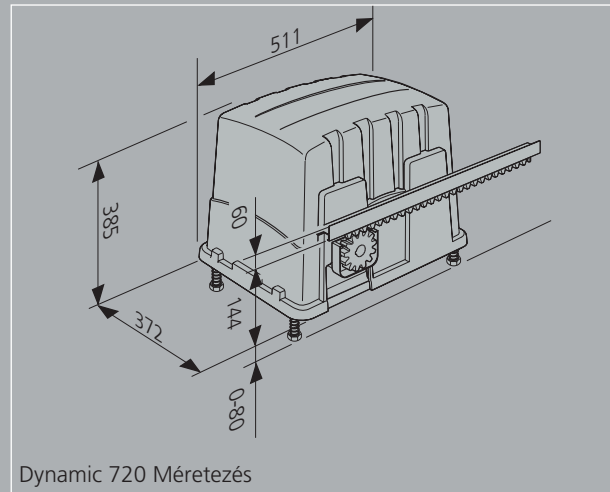
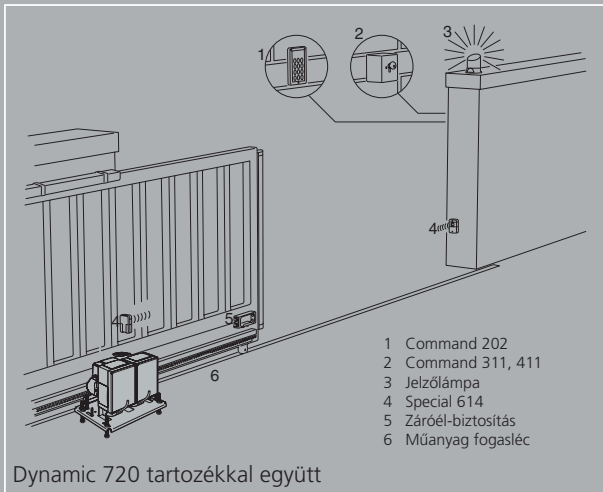
A Dynamic 720 nehéz udvari tolókapuk számára készülő innovatív meghajtórendszer, elsősorban ipari alkalmazásra, max. 1000 kg súlyú és/vagy max. 14 m szélességű kapuhoz. A rendszer az automatizált tolókapukra vonatkozó összes szabványt és törvényes előírást teljesíti.

A Dynamic 720 fel van szerelve modern frekvenciaváltó megoldásunkkal, amely lágy indításával és lágy leállításával optimálisan kíméli a kaput, részbeni kinyitás esetében is.

Marantec 

kapumeghajtás ► automatikusan a legjobb

## Műszaki adatok - Dynamic 720 meghajtórendszer



### Elektromos adatok

Névleges feszültség	230	V
Névleges frekvencia	50	Hz
Áramfelvétel	max. 6,3	A
Üzemi teljesítmény – felvétel	0,75	kW
Üzemmód (bekapcsolás időtartama)	40	%
Vezérlő feszültség	24	V DC
Védelem módja motoregység/vezérlés	IP 65	

### Mechanikus adatok

Húzó és tolóerő	2000	N
Nyitási sebesség	170	mm/sec

### Környezeti adatok

Méreték	511 x 385 x 372	mm
Súly	30,0	kg
Hőmérséklet tartomány	-20 tól +60	°C-ig
A következő EN	12453	EN 12445
szabványoknak EN	292-1	EN 610003
felel meg EN	50082-1	ZH 1/494 április 89
EN	60335-1	VDE 0700-part 238

### A hajtómű-csomag tartalma

Kompakt motoregység frekvenciaváltó megoldással

Talplemez alapsablonnal és homlokfogaskerékkel 13 Z modul 6

Komfort-vezérlés Control 145 FU-S

Második vezérlőház a tartozékok és/vagy biztonsági berendezések befogadására

Lezárható hajtás-ház



### Műanyag fogasléc-szegmensek

**Special 433** 6-es modul alumínium profilban

### Tulajdonságok / Biztonsági funkciók

Frekvenciaváltó megoldás	x
Referenciapont technika	x
Lágy Start / Lágy Stop, részleges nyitás is	x
Lekapcsoló automatika	x
Blokkolás védelem	x
Menetidő korlátozás	x
Önműködő zárás	x
Elektronikus véghelyzet - kapcsolás	x
Vész-kireteszelés	x
Jelzőfény csatlakozás	x
Csatlakozás a nyomókapcsoló, kódbillentyűzet, és kulcsos vezérlés számára	x
Hibakijelzés	x
Motor hővédelemmel	x
Programozható lágy menet	x
Programozható résznyitás	x
Programozható sebesség	x
Lezárható hajtás-ház	x

### Kiegészítők

Multibit távezérlés	x
Önálló antenna 868 MHz, IP 65	x
Jelzőfény	x
Záróél-védelem	x
Induktív jelzésátvitel	x
Fénysorompó	x
Tranzponder rendszerek	x
Kulcsos kapcsolók (előszerelt kábellel)	x
Kódbillentyűzet (előszerelt kábellel)	x
Nyomógomb	x
Főkapcsoló	x
Indukciós hurok	x



Marantec Hungaria Kft.  
1028 Budapest · Hidegkúti út 82/B.  
Tel. +36 1 39 20 8 01 · Fax +36 1 39 20 8 03

# Marantec

kapumeghajtás ► automatikusan a legjobb

[www.marantec.com](http://www.marantec.com)